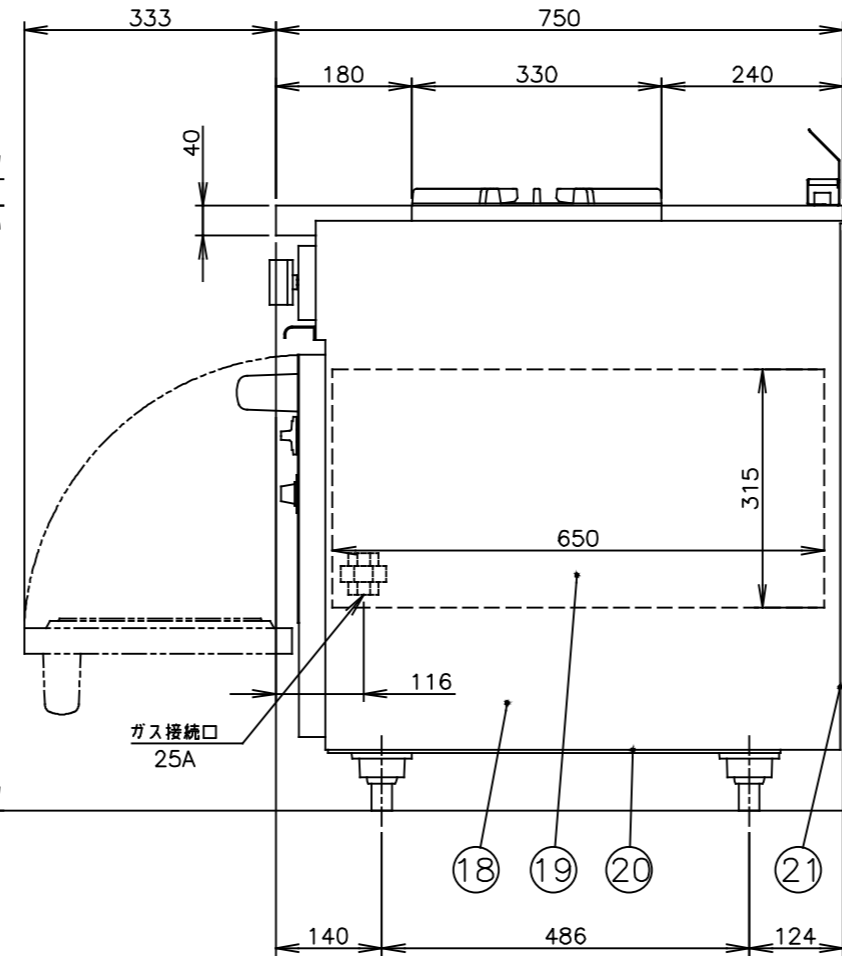
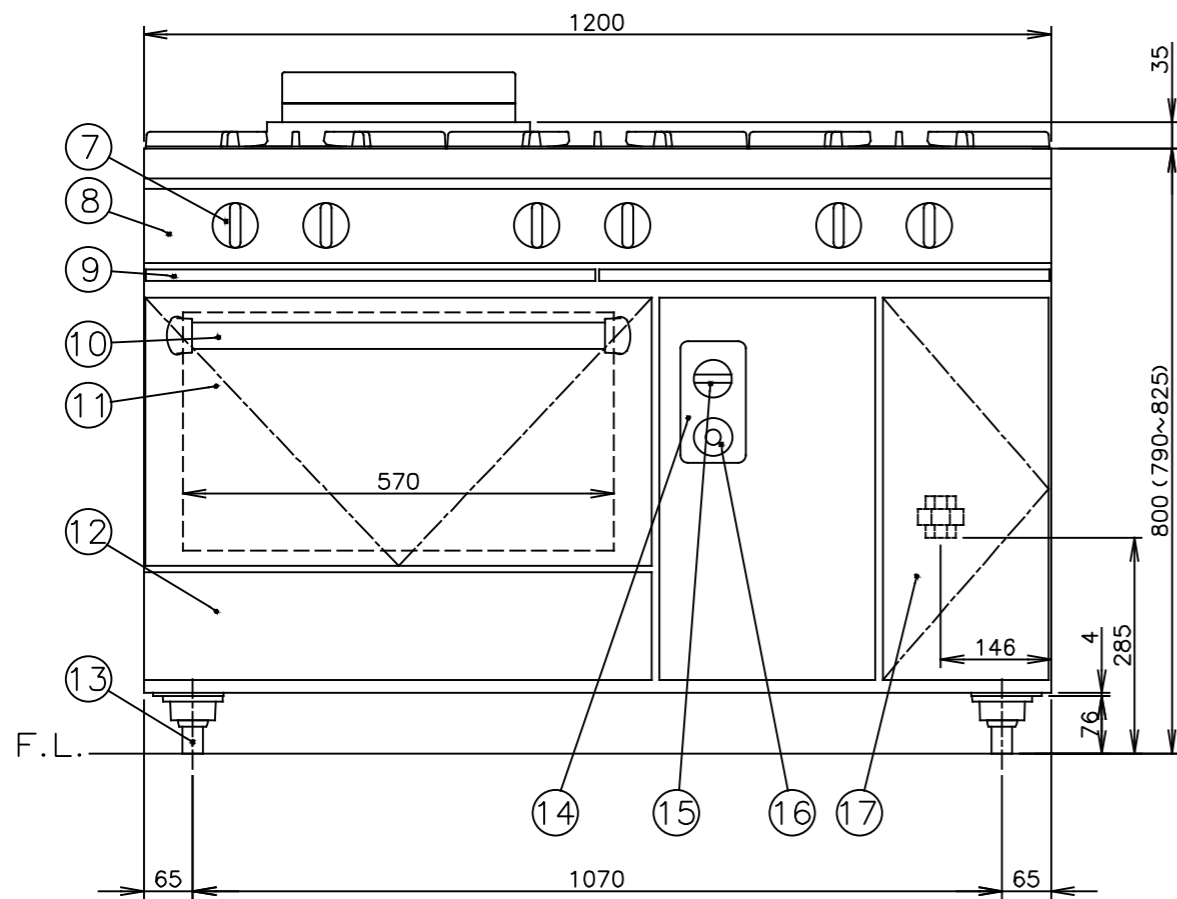


注) 1.仕様及び外観を改良のため、予告なく変更することがあります。
 2.ガス機器を設置する際は可燃構造壁から側面20cm以上、背面25cm以上、上面100cm以上の離隔距離を確保し、床は不燃構造として下さい。

底板開口部



メーカー名	(株) コメットカトウ			
製品名	ガスレンジ			
型式	XY-12753A			
寸法 (mm)	幅	奥行	高さ	
	外形	1,200	750	800
	庫内有効	570	650	315
本体高さ調整幅	790~825mm			
接続	ガス	25A (めねじ)		
ガス消費量	13Aガス	62.0kW (53,300kcal/h)		
	LPガス	60.1kW (4.29kg/h)		
本体重量	175kg			
安全装置	オープン部:立消え安全装置 (熱電対式)			
庫内棚段数	2段 ピッチ 103mm			
温度調節範囲	100~320℃			
点火方式	圧電点火方式			
付属品	テンパン 548×398×40 (1) オープン金網 558×650 (1)			

No	品名	材質	備考
1	排気筒カバー	SUS430 t1.2	No.4
2	後トップ板	SUS430 t1.5	No.4
3	ごとく (大)	鋳鉄	塗装 330×400
4	しる受 (大)	SUS410 t0.4	2B
5	φ180二重バーナ	鋳鉄	15,000kcal/h (13Aガス)
6	前トップ板	SUS430 t1.5	No.4
7	トップバーナコックツマミ	フェノール樹脂	
8	前化粧板	SUS430 t0.8	No.4
9	油受	SUS430 t0.6	化粧 SUS430 No.4
10	ドアハンドル	ICS精円パイプ 35×19	
11	ドア化粧板	SUS430 t0.8	No.4
12	下化粧板	SUS430 t0.8	No.4
13	調節脚	SUS304 他	
14	オープン操作板	SUS430 t0.8	No.4
15	オープンコックツマミ		
16	オープンサーモツマミ		
17	配管扉	SUS430 t0.8	No.4
18	横板	SUS430 t0.8	No.4
19	オープン庫内壁	SUS430 t0.8	
20	底板	SUS430 t1.2	
21	後板	溶接7mmニッケルめっき板 t1.0	



現場名	名称	縮尺	変更記事	コード	整理No.
	ガスレンジ	1/10 (A3)			
	型式	日付	離隔距離変更済	10246300	05AXY-12753A
	XY-12753A	2018/3/21	担当 堀田		