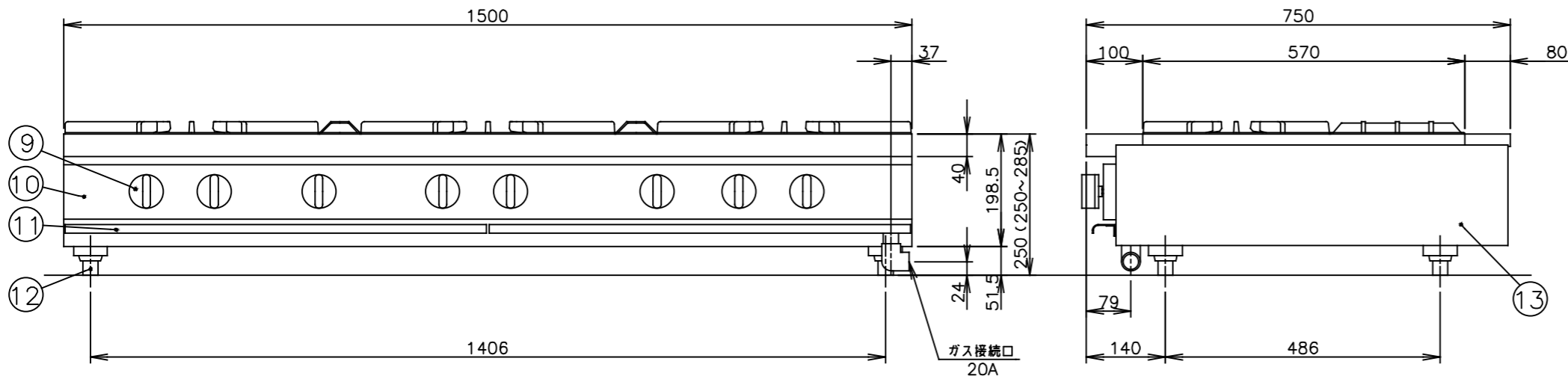
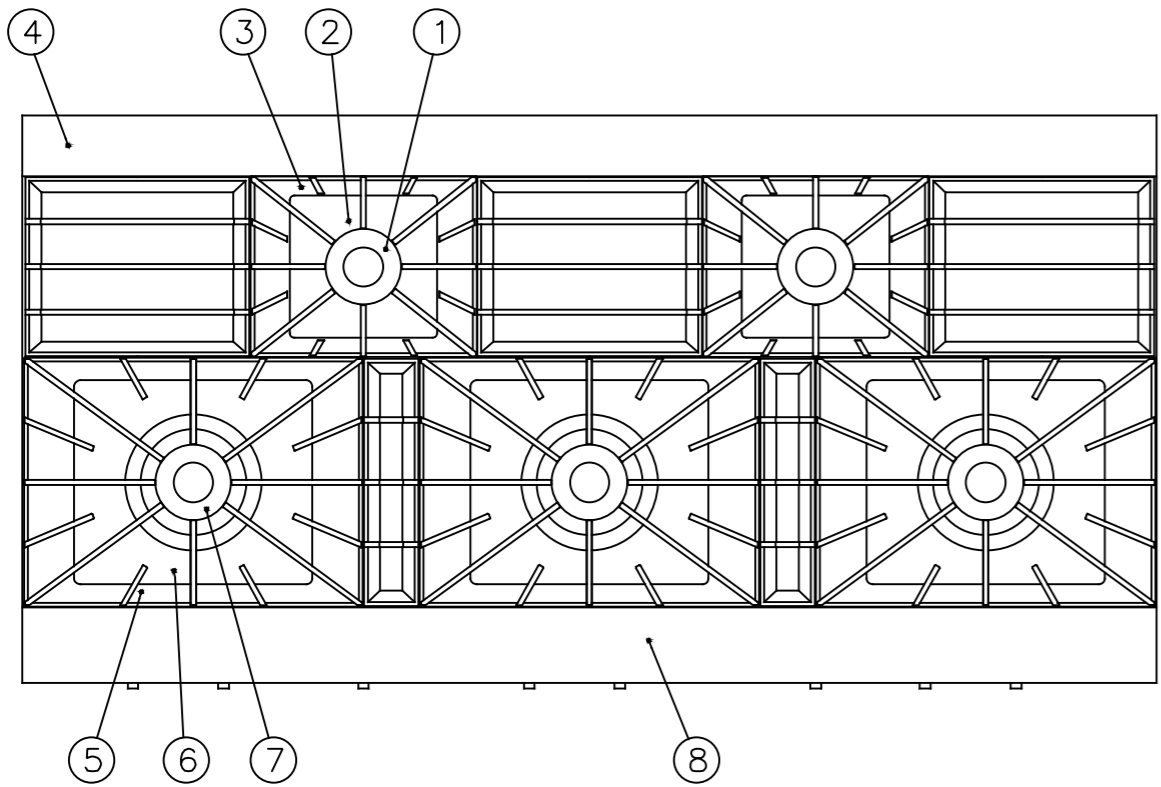


メーカー名	(株) コメットカトウ		
製品名	ガスカウンター		
型式	XY-1575T-C		
寸法 (mm)	幅	奥行	高さ
	外形	1500	750
本体高さ調整幅	250~285mm		
接続	ガス	20A(めねじ)	
ガス消費量	13Aガス	66.3kW (57,000kcal/h)	
	LPガス	63.6kW (4.54kg/h)	
本体重量	110kg		
点火方式	圧電点火方式		

No	品名	材質	備考
1	φ100一重バーナ	鋳鉄	6,000kcal/h(13A用)
2	しる受(小)	SUS410 t0.4	2B
3	ごとく(小)	鋳鉄	塗装240×300
4	後トップ板	SUS430 t1.5	No.4
5	ごとく(大)	鋳鉄	塗装330×450
6	しる受(大)	SUS410 t0.4	2B
7	φ180二重バーナ	鋳鉄	15,000kcal/h(13A用)
8	前トップ板	SUS430 t1.5	No.4
9	トップバーナコックツマミ	フェノール樹脂	
10	前化粧板	SUS430 t0.8	No.4
11	油受	SUS430 t0.6	化粧SUS430 No.4
12	調節脚	SUS304 他	
13	横板	SUS430 t0.8	No.4

注)1.仕様及び外観を改良のため、予告なく変更することがあります。
2.ガス機器を設置する際は可燃構造壁から側面20cm以上、背面25cm以上、上面100cm以上の離隔距離を確保し、床は不燃構造として下さい。



	現場名	名称	ガスカウンター	縮尺	1/10 (A3)	変更記事	コード	整理No.
		型式	XY-1575T-C	日付	2018/3/21	離隔距離変更済 担当 堀田	10242110	05AXY-1575TC