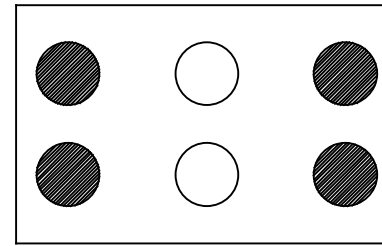
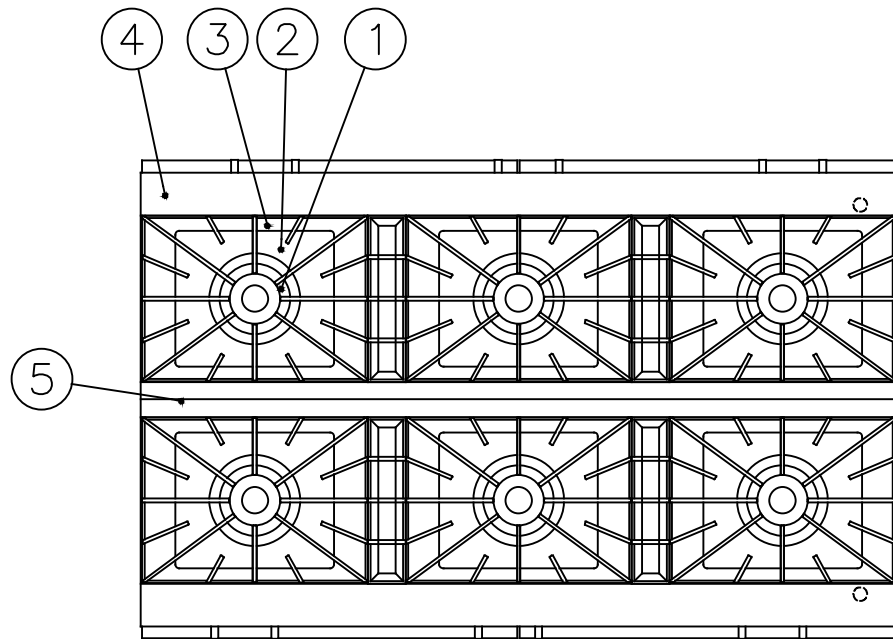


φ180二重バーナ インพุット配置図



● 14.0kW (12,000kcal/h)

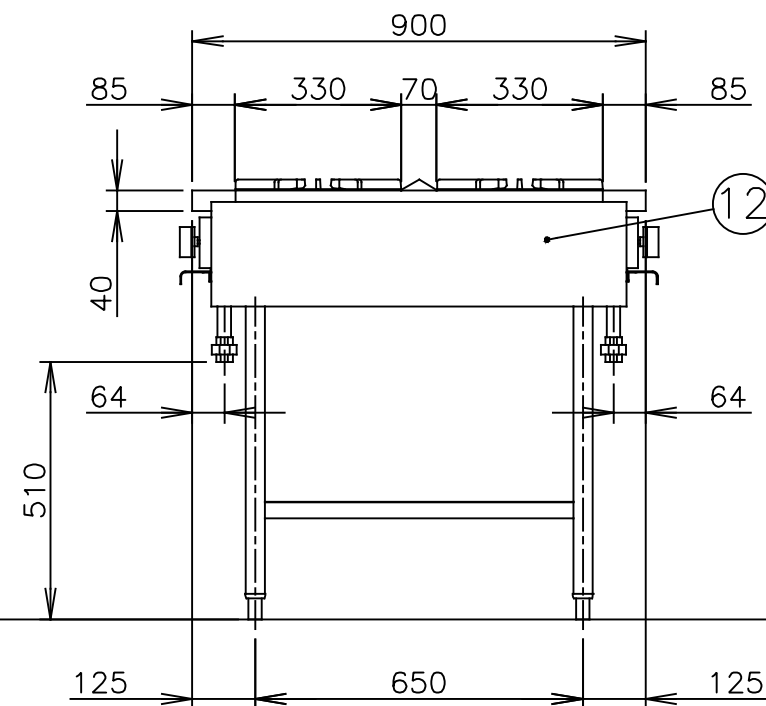
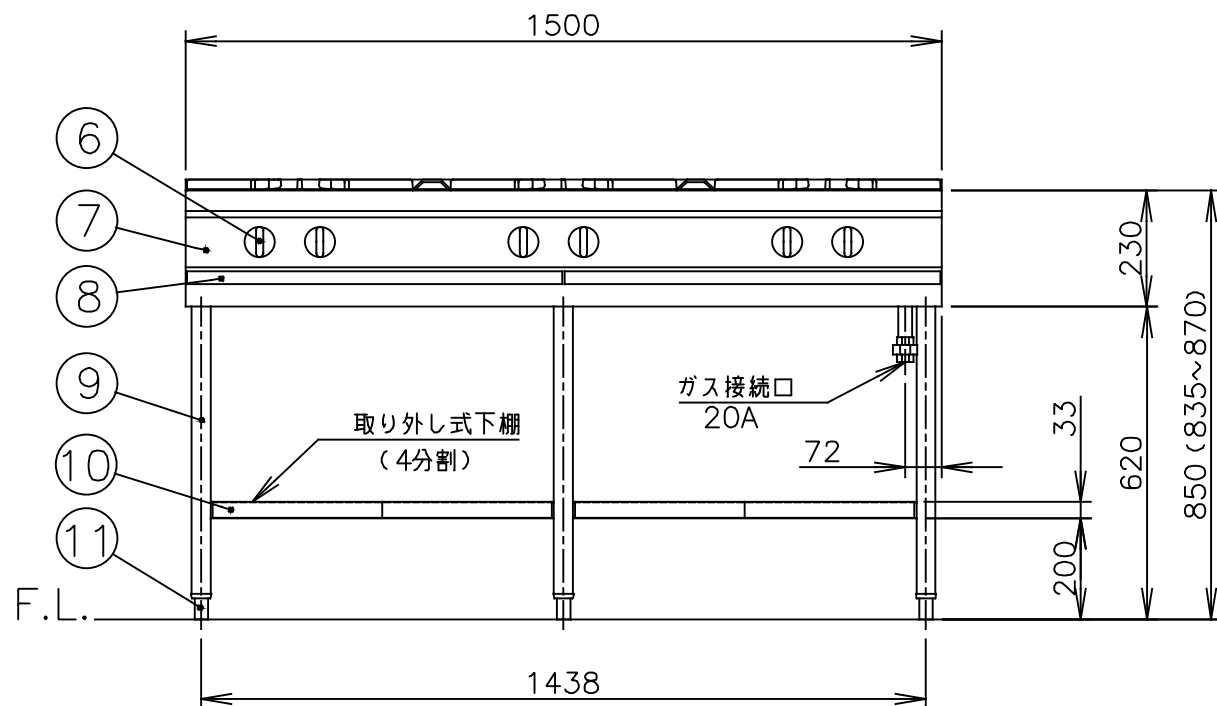
○ 17.4kW (15,000kcal/h)


※ 13Aガス

メーカー名	(株) コメットカトウ		
製品名	両面ガステーブル		
型式	XY-1590T		
寸法 (mm)	幅	奥行	高さ
	外形	1500	900
本体高さ調整幅	835~870mm		
接続	ガス	20A(めねじ)×2	
ガス消費量	13Aガス	91kW	(78,000kcal/h)
	LPガス	89kW	(6.40kg/h)
本体重量	160kg		
点火方式	圧電点火方式		

No	品名	材質	備考
1	φ180二重バーナ	鋳鉄	
2	しる受け(大)	SUS410 t0.4	2B
3	ごとく(大)	鋳鉄	塗装330×450
4	トップ板	SUS430 t1.5	No. 4
5	中央トップ板	SUS430 t1.5	No. 4
6	トップバーナコックツマミ	フェノール樹脂	
7	前化粧板	SUS430 t0.8	No. 4
8	油受	SUS430 t0.6	化粧SUS430 No. 4
9	脚パイプ	SUS430T φ38	
10	下棚	SUS430 t0.8	
11	調節脚	SUS304他	
12	横板	SUS430 t0.8	No. 4

注) 1.仕様及び外観を改良のため、予告なく変更することがあります。  
2.機器を設置する際は、周囲の壁・柱・天井・床が不燃構造であることを確認のうえ、設置してください。



	現場名	名称 両面ガステーブル	縮尺 1/15 (A3)	変更記事	コード	整理No.
		型式 XY-1590T	日付 2017/6/20	日付 2017/6/20	鋳鉄へ変更	担当 堀田