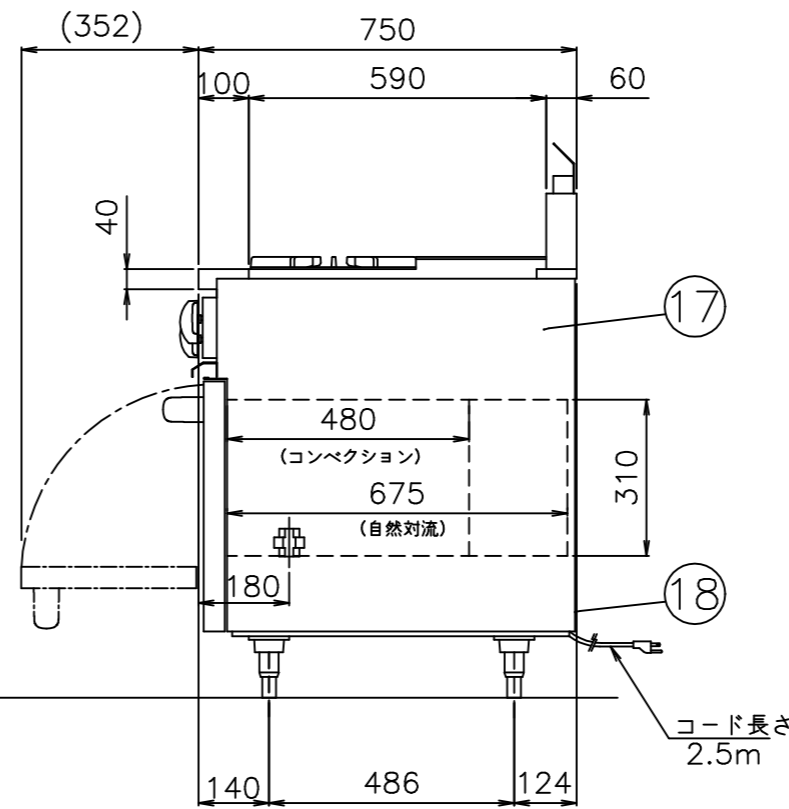
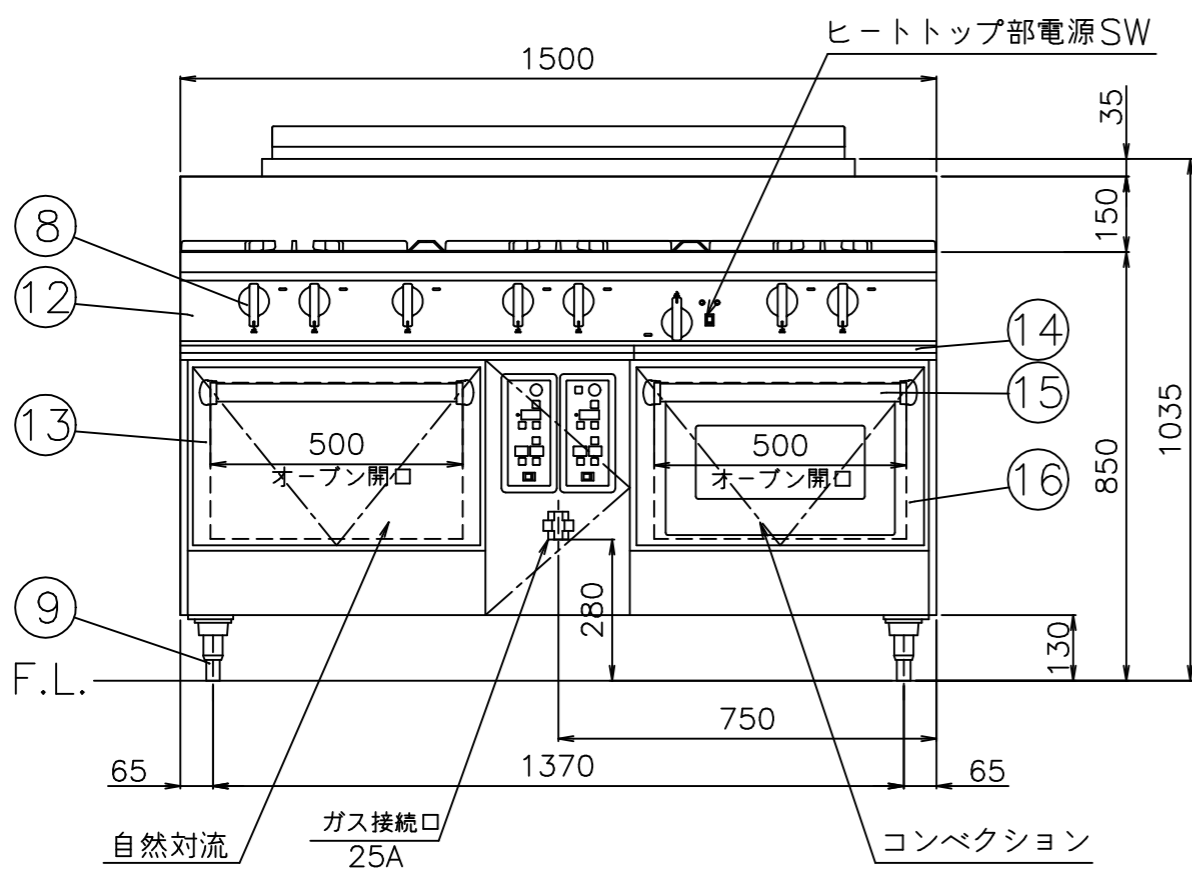
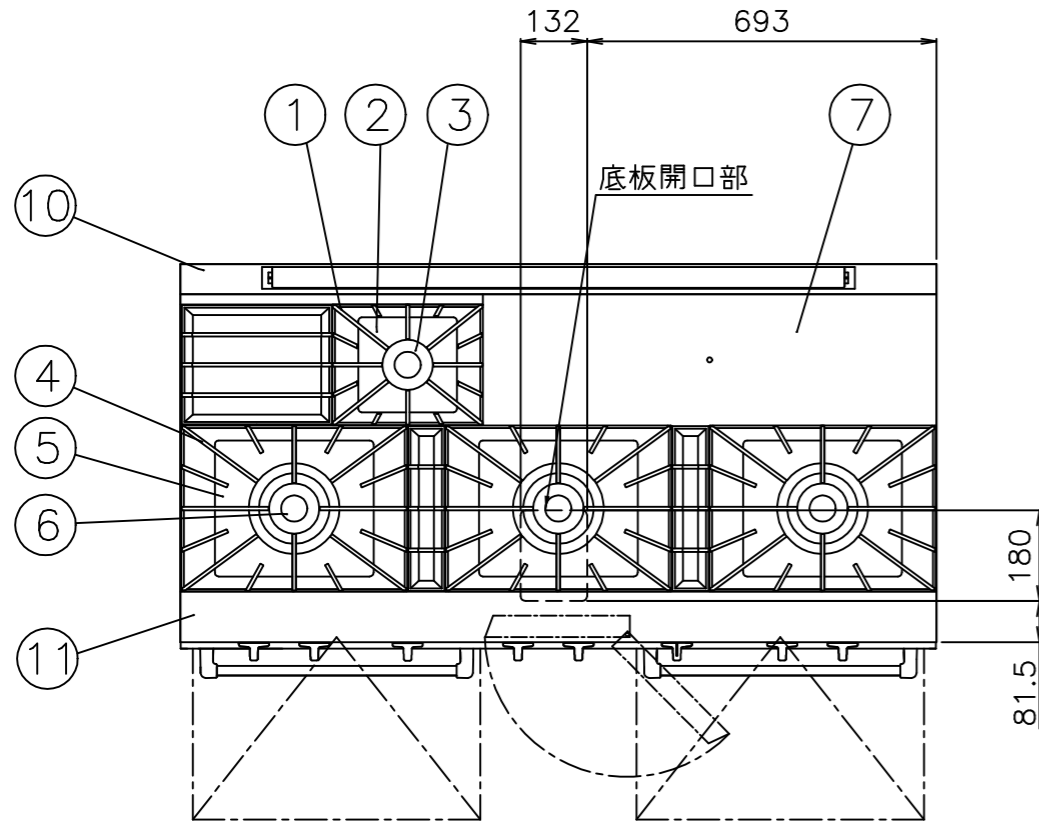


注) 1.SCALEは1/15。(この用紙サイズがA3の場合の尺度です。)
 2.仕様及び外観を改良のため、予告なく変更することがあります。



製品名	コンベクション付きガスレンジ		
型式	DXH2-1575FB		
外形寸法	幅1500×奥行750×高さ850mm		
<設置工事>			
ガス接続	25A		
<製品仕様>			
ガス消費量	13Aガス 64.5kW	55,500kcal/h	
	LPガス 64.5kW	4.63kg/h	
電気接続	AC100V	コンセント形状 (㊦)	
電気消費量	125W		
重量	290kg		
棚	3段×85mmピッチ		
安全装置	立消し安全装置 (7レムロッド式)	オープン部	
	過熱防止装置 (バイメタル式)	オープン部	
<付属品>			
テンパン	1枚	398×548×40	
	1枚	438×322×25	
オープン金網	1枚	490×660	
	1枚	490×465	
No	品名	材質	備考
1	ごとく(小)	鋳鉄	塗装240×300
2	しる受(小)	SUS410 t0.4	
3	φ100一重バーナ	鋳鉄	4,000kcal/h
4	ごとく(大)	鋳鉄	塗装330×450
5	しる受(大)	SUS410 t0.4	
6	φ180二重バーナ	鋳鉄	12,000kcal/h
7	ヒートトッププレート	SS400	
8	トップバーナコックつまみ	66ナイロン	
9	調節脚	SUS304 他	
	オープンバーナ 左	鋳鉄	6,500kcal/h
	オープンバーナ 右	アルタイト鋼管	6,500kcal/h
10	バックガード	SUS430 t1.2	No.4
11	前トップ板	SUS430 t1.5	No.4
12	前化粧板	SUS430 t0.8	No.4
13	ドア化粧	SUS430 t0.8	No.4
14	油受	SUS430 t0.6	化粧SUS430 No.4
15	ドアハンドル	ICS精円パイプ35×19	
16	ドア化粧	SUS430 t1.5	No.4
17	横板	SUS430 t0.8	No.4
18	後板	溶融アルミニウムめっき鋼板 t1.0	