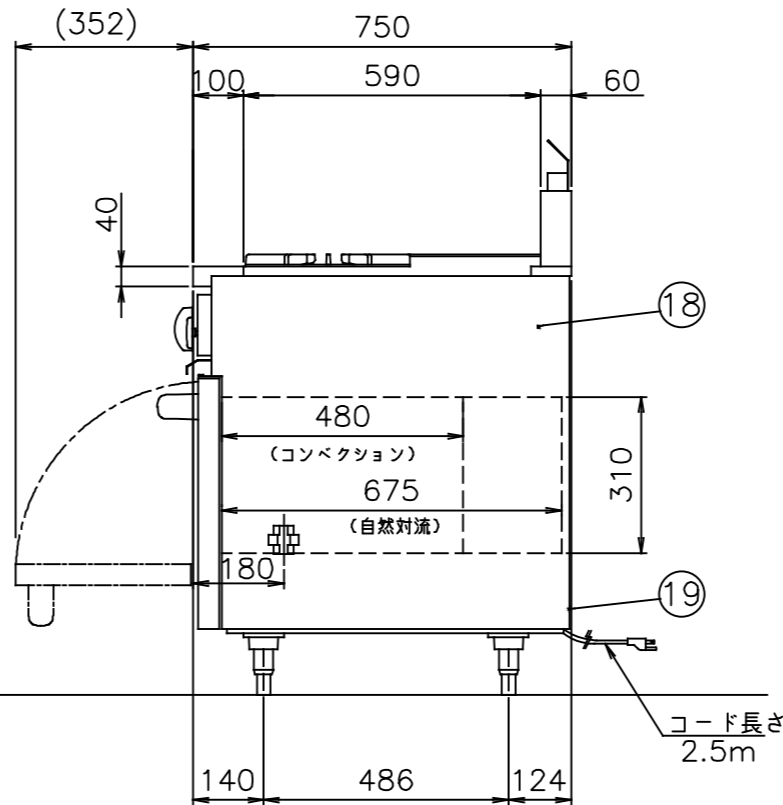
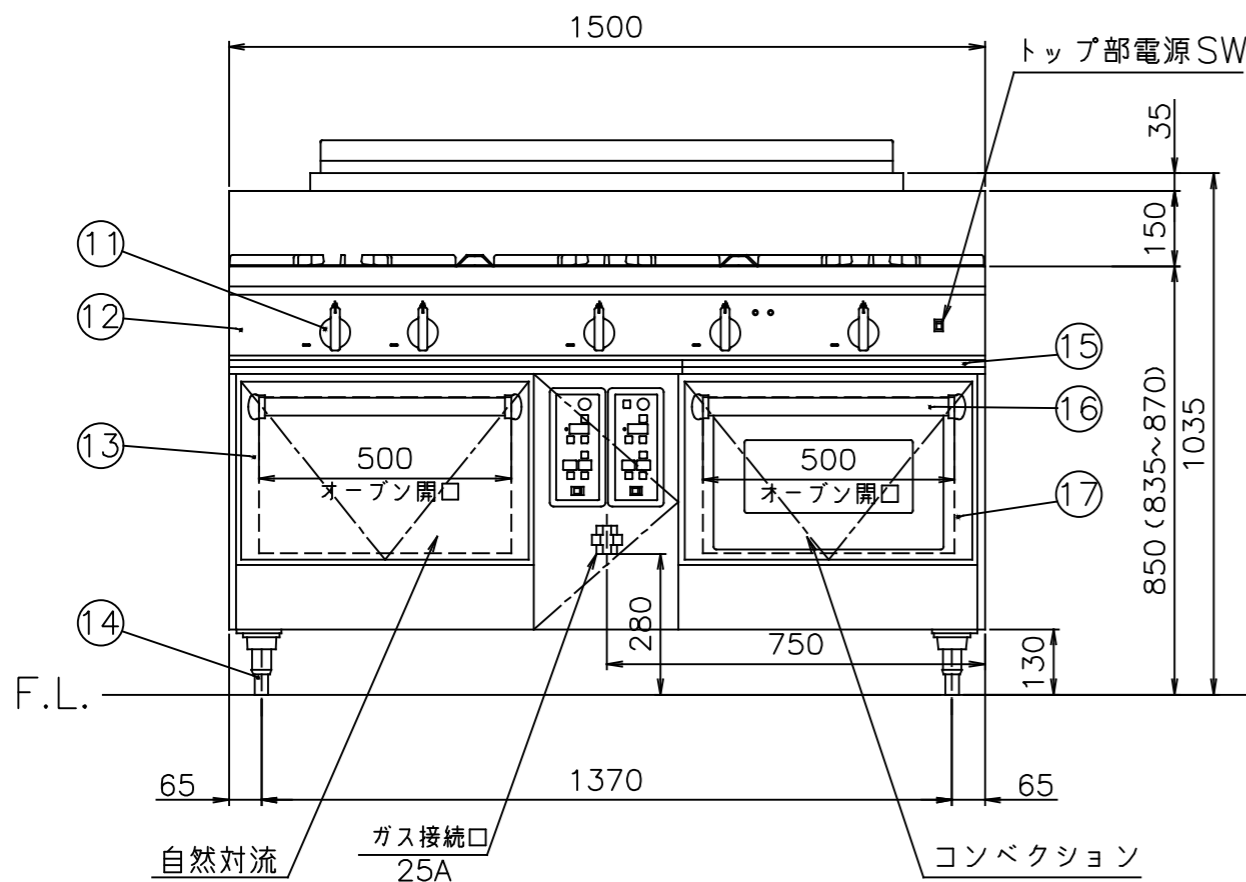


No	品名	材質	備考
1	ヒートトッププレート	SS400	
2	φ70一重バーナ	鋳鉄	2,500kcal/h
3	φ100一重バーナ	鋳鉄	4,000kcal/h
4	しる受(小)	SUS430 t1.2	
5	ごとく(小)	鋳鉄	塗装240×300
6	バックガード	SUS430 t1.2	No.4
7	ごとく(大)	鋳鉄	塗装330×450
8	しる受(大)	SUS410 t0.4	
9	φ180二重バーナ	鋳鉄	12,000kcal/h
10	前トップ板	SUS430 t1.5	No.4
11	トップバーナコックツマミ	66ナイロン	
12	前化粧板	SUS430 t0.8	No.4
13	ドア化粧	SUS430 t0.8	No.4
14	調節脚	SUS304 他	
15	油受	SUS430 t0.6	化粧SUS430 No.4
16	ドアハンドル	ICS楕円パイプ35×19	
17	ドア化粧	SUS430 t1.5	No.4
18	横板	SUS430 t0.8	No.4
19	後板	離7ルミニウムめっき鋼板 t1.0	
	オープンバーナ 左	鋳鉄	6,500kcal/h
	オープンバーナ 右	アルタイト鋼管	6,500kcal/h

メーカー名	(株) コメットカトウ			
製品名	コンベクション付きガスレンジ			
型式	DXH2-1575F			
寸法 (mm)		幅	奥行	高さ
	外形	1500	750	850
	庫内有効 (自然対流)	500	675	310
	庫内有効 (コンベクション)	500	480	310
本体高さ調整幅	835~870mm			
接続	ガス	25A(めねじ)		
	電気	単相100V 50/60Hz 接地付きコンセント(㊦) 漏電ブレーカは本機専用で30mA 15A		
ガス消費量	13Aガス	64.5kW (55,500kcal/h)		
	LPガス	64.5kW (4.63kg/h)		
定格消費電力	120W			
本体重量	310kg			
安全装置	過熱防止装置 (オープン部、バイメタル式) 立消え安全装置 (フレームロッド式)			
庫内棚段数	3段 ピッチ85mm			
温度調節範囲	100~300℃			
点火方式	連続スパーク方式			
付属品	テンパン398×548×40(1) テンパン438×322×25(1) オープン金網490×660(1) オープン金網490×465(1)			



注) 1.仕様及び外観を改良のため、予告なく変更することがあります。
2.ガス機器を設置する際は可燃構造壁から側面20cm以上、背面25cm以上、上面100cm以上の離隔距離を確保し、床は不燃構造として下さい。