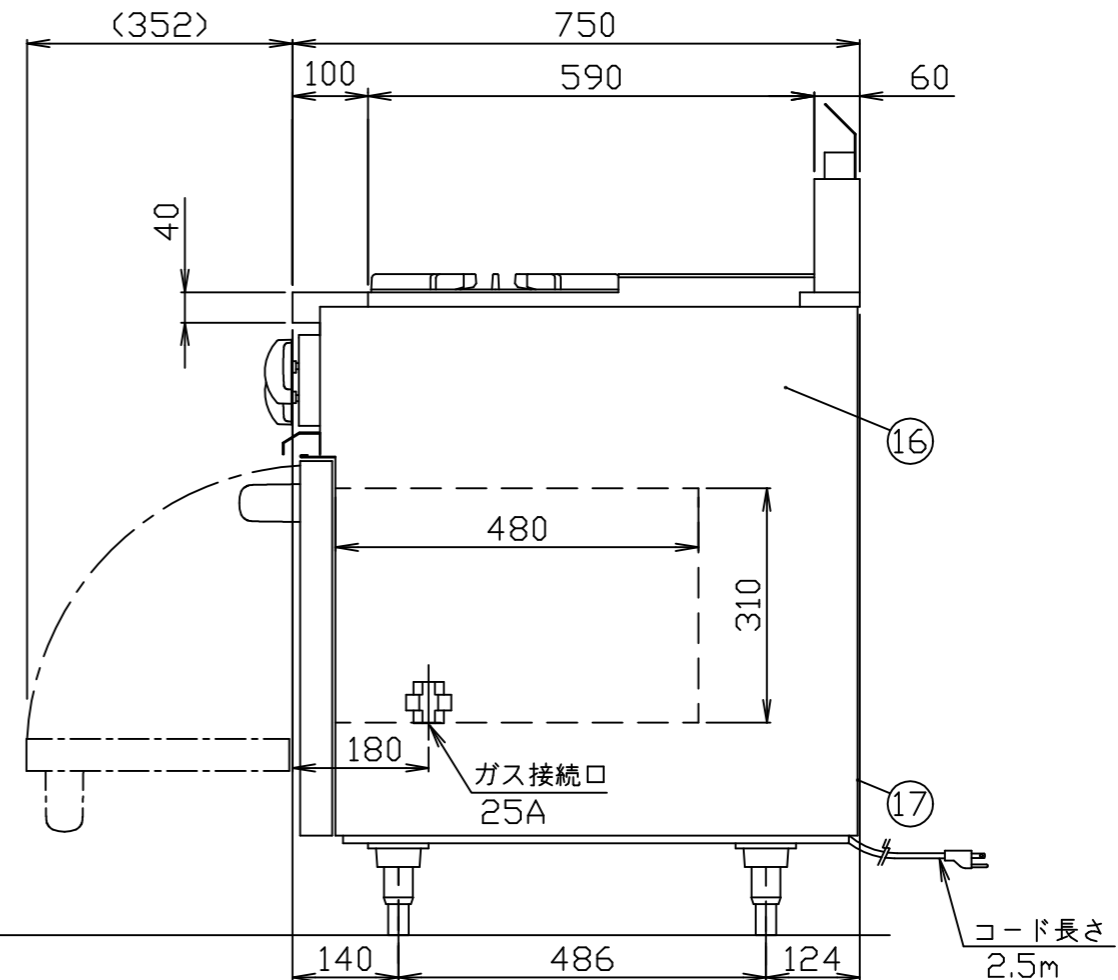
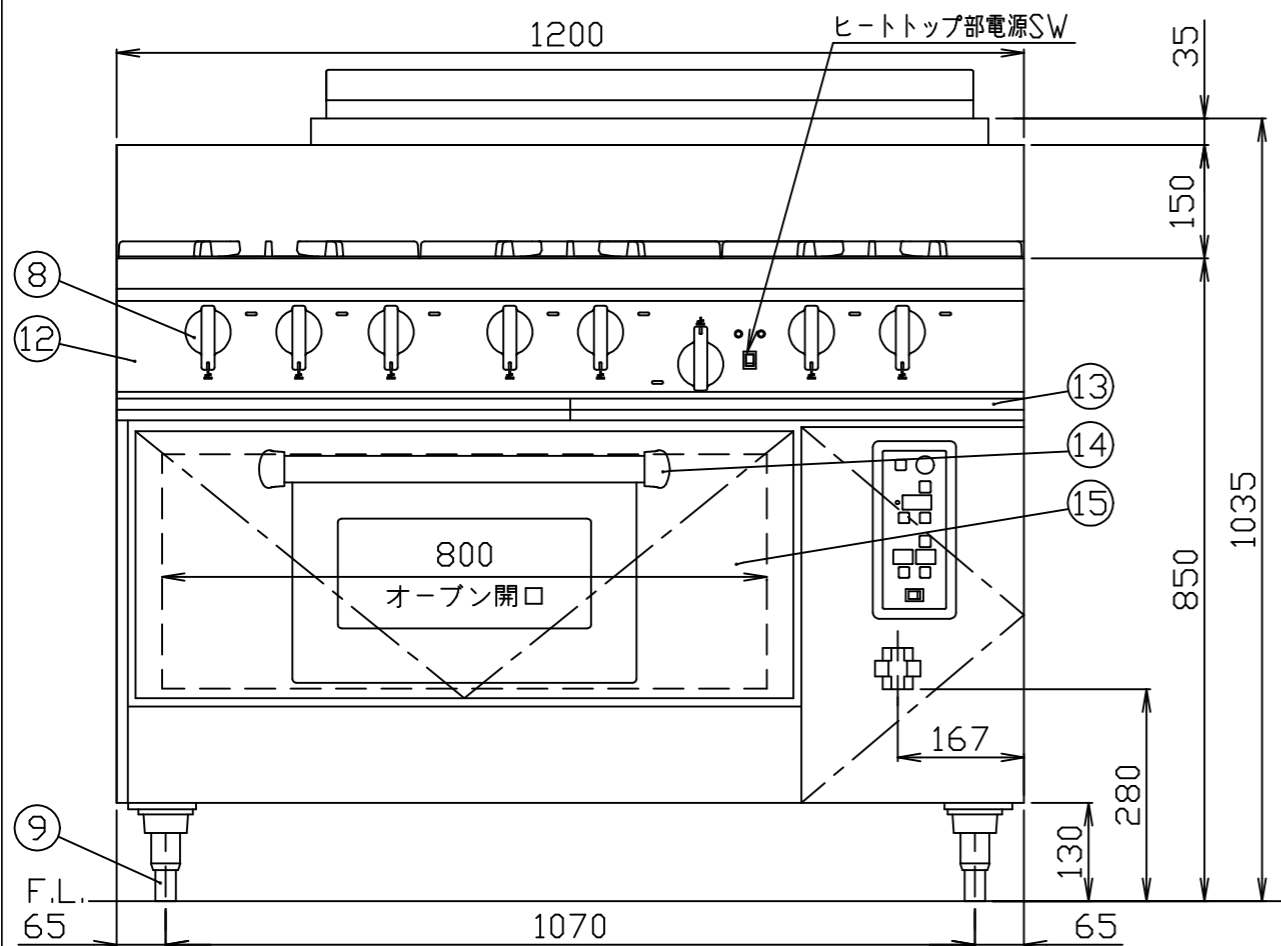


No	品名	材質	備考
1	ごとく(小)	鋳鉄	塗装240×300
2	しる受(小)	SUS410 t0.4	
3	φ100一重バーナ	鋳鉄	4,000kcal/h
4	ごとく(大)	鋳鉄	塗装330×400
5	しる受(大)	SUS410 t0.4	
6	φ180二重バーナ	鋳鉄	12,000kcal/h
7	ヒートトッププレート	SS400	
8	トッパーナックツマミ	66ナイロン	
9	調節脚	SUS304 他	
	オープンバーナ	アルタイト鋼管	7,700kcal/h
	< 各部の材質 >		
10	バックガード	SUS430 t1.2	No.4
11	前トップ板	SUS430 t1.5	No.4
12	前化粧板	SUS430 t0.8	No.4
13	油受	SUS430 t0.6	化粧SUS430 No.4
14	ドアハンドル	ICS楕円パイプ35×19	
15	ドア化粧	SUS430 t1.5	No.4
16	横板	SUS430 t0.8	No.4
17	後板	溶融アルミニウムめっき鋼板 t1.0	

製品名	コンベクション付きガスレンジ	
型式	DXH2-12755FB	
外形寸法	幅1200×奥行750×高さ850mm	
< 設置工事 >		
ガス接続	25A	
< 製品仕様 >		
ガス消費量	13Aガス 58.4kW	50,200kcal/h
	LPガス 58.4kW	4.18kg/h
電気接続	AC100V	コンセント形状 (㊤)
電気消費量	105W	
重量	275 kg	
棚	3段×85mmリッチ	
安全装置	立消滅全装置 (フレムロッド式)	オープン部
	過熱防止装置 (パイメタル式)	オープン部
< 付属品 >		
テンパン	1枚	548×398×40
オープン金網	1枚	790×465

注) 1. SCALEは1/10。(この用紙サイズがA3の場合の尺度です。)
 2. 仕様及び外観を改良のため、予告なく変更することがあります。



	現場名	名称	コンベクション付きガスレンジ	縮尺	1/10	変更記事	排気カバー追加	コード	10005430	整理No.	05ADXH2-12755FB
		型式	DXH2-12755FB	日付	2017/7/1	担当	今井				