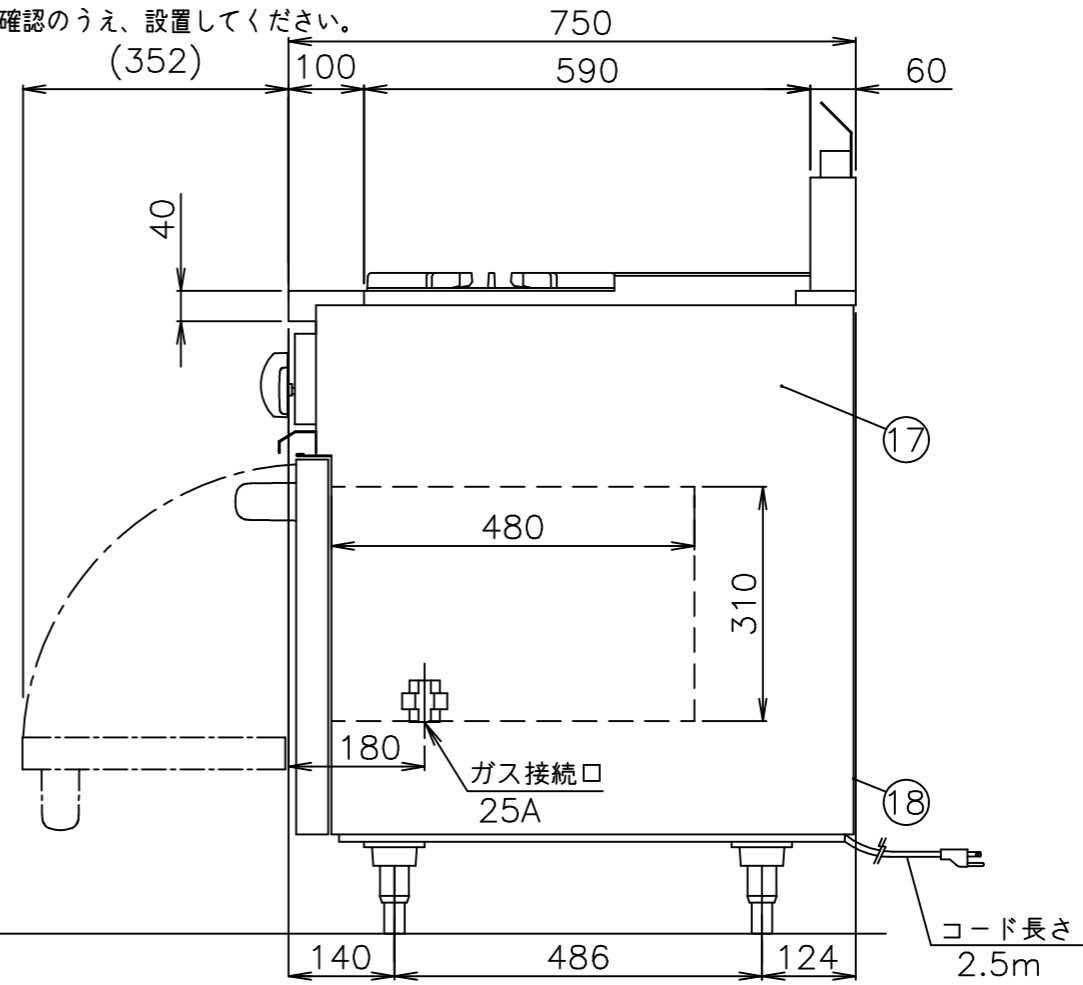



No	品名	材質	備考
1	φ70一重バーナ	鋳鉄	2,500kcal/h
2	ヒートトッププレート	SS400	
3	φ100一重バーナ	鋳鉄	4,000kcal/h
4	しる受(小)	SUS430 t1.2	
5	ごとく(小)	鋳鉄	塗装240×300
6	バックガード	SUS430 t1.2	No.4
7	ごとく(大)	鋳鉄	塗装330×400
8	しる受(大)	SUS410 t0.4	
9	φ180二重バーナ	鋳鉄	12,000kcal/h
10	前トップ板	SUS430 t1.5	No.4
11	トップバーナコックつまみ	66ナイロン	
12	前化粧板	SUS430 t0.8	No.4
13	調節脚	SUS304 他	
14	油受	SUS430 t0.6	化粧SUS430 No.4
15	ドアハンドル	ICS楕円パイプ35×19	
16	ドア化粧	SUS430 t1.5	No.4
17	横板	SUS430 t0.8	No.4
18	後板	溶融アルミニウムめっき鋼板 t1.0	
	オープンバーナ	アルタイト鋼管	7,700kcal/h

注) 1.仕様及び外観を改良のため、予告なく変更することがあります。
 2.機器を設置する際は、周囲の壁・柱・天井・床が不燃構造であることを確認のうえ、設置してください。

メーカー名	(株) コメットカトウ			
製品名	コンベクション付きガスレンジ			
型式	DXH2-12755F			
寸法 (mm)	幅	奥行	高さ	
	外形	1200	750	850
	庫内有効	800	480	310
本体高さ調整幅	835~870mm			
接続	ガス	25A(めねじ)		
	電気	単相100V 50/60Hz 接地付きコンセント(㉔) 漏電ブレーカは本機専用で30mA 15A		
ガス消費量	13Aガス	58.4kW (50,200kcal/h)		
	LPガス	58.4kW (4.18kg/h)		
定格消費電力	120W			
本体重量	240kg			
安全装置	過熱防止装置 (オープン部、バイメタル式) 立消え安全装置 (フレームロッド式)			
庫内棚段数	3段 ピッチ85mm			
温度調節範囲	100~300℃			
点火方式	連続スパーク方式			
付属品	テンパン398×548×40 (1) オープン金網790×465 (1)			



	現場名	名称	コンベクションオープン付きガスレンジ	縮尺	1/10(A3)	変更記事	排気カバー追加	コード	10004420	整理No.	05ADXH2-12755F
			型式	DXH2-12755F	日付	2017/7/1	担当	今井			