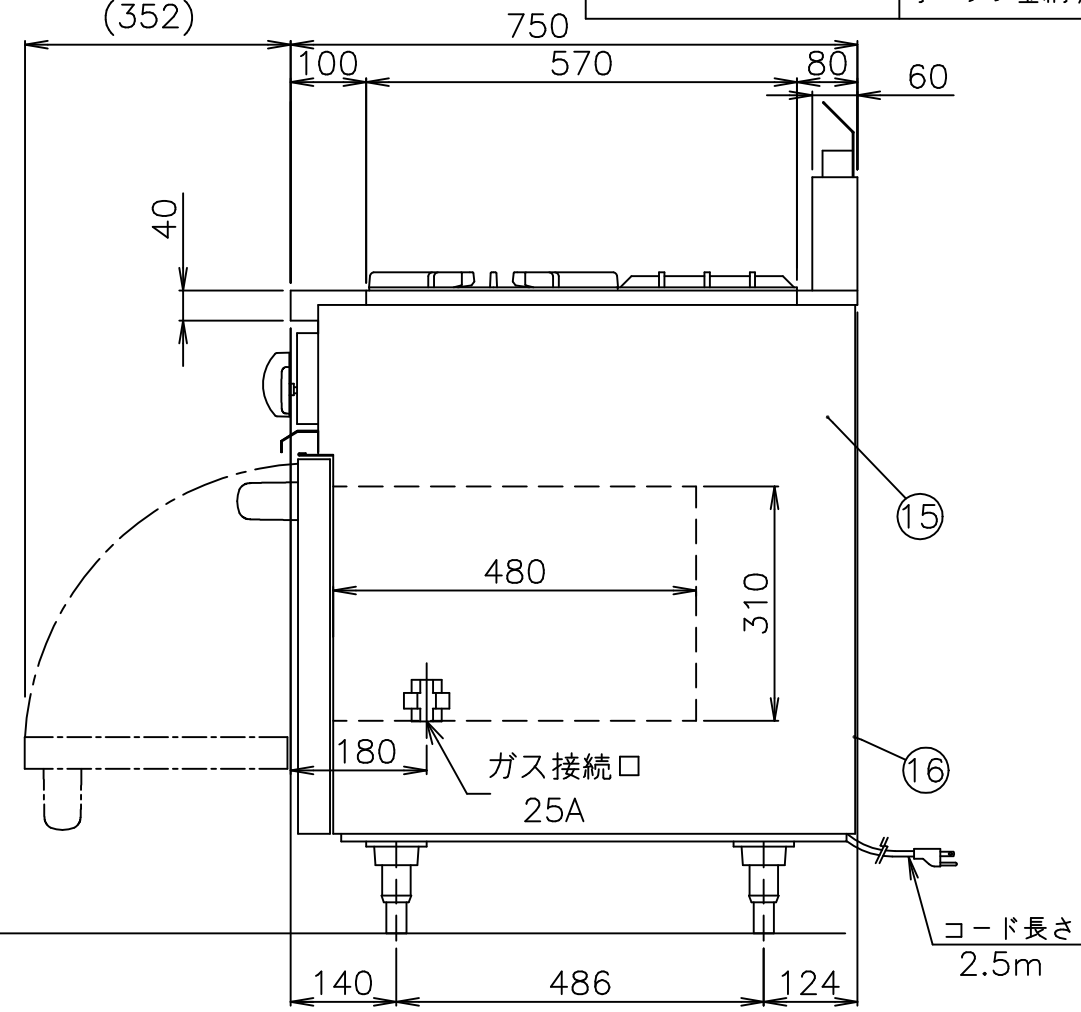
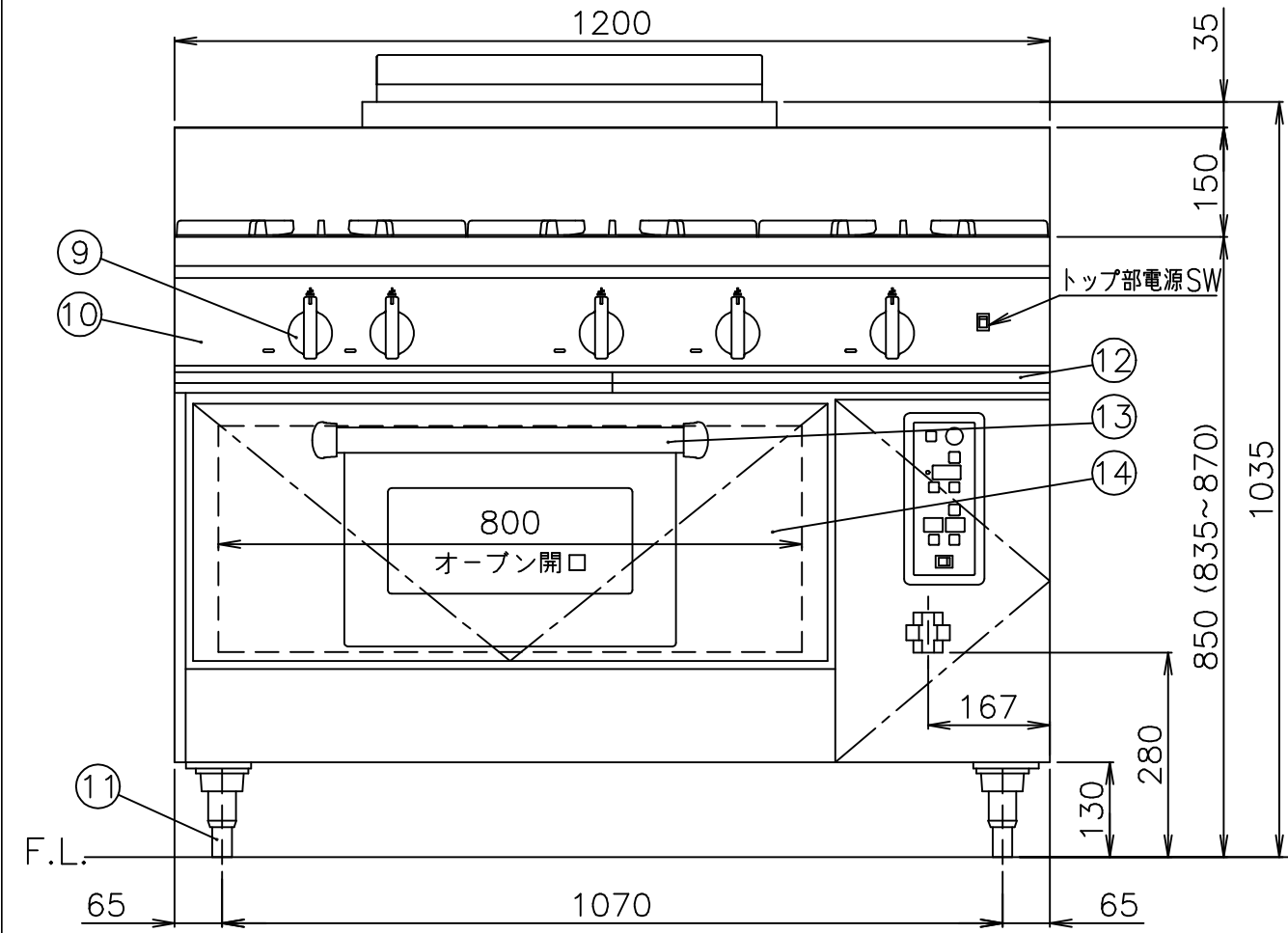


No	品名	材質	備考
1	φ100一重バーナ	鋳鉄	4,000kcal/h
2	しる受(小)	SUS430 t1.2	
3	ごとく(小)	鋳鉄	塗装240×300
4	バックガード	SUS430 t1.2	No.4
5	ごとく(大)	鋳鉄	塗装330×400
6	しる受(大)	SUS410 t0.4	
7	φ180二重バーナ	鋳鉄	12,000kcal/h
8	前トップ板	SUS430 t1.5	No.4
9	トップバーナコックつまみ	66ナイロン	
10	前化粧板	SUS430 t0.8	No.4
11	調節脚	SUS304 他	
12	油受	SUS430 t0.6	化粧SUS430 No.4
13	ドアハンドル	ICS精円パイプ35×19	
14	ドア化粧	SUS430 t1.5	No.4
15	横板	SUS430 t0.8	No.4
16	後板	溶融アルミニウムめっき鋼板 t1.0	
	オープンバーナ	アルタイト鋼管	7,700kcal/h

注) 1.仕様及び外観を改良のため、予告なく変更することがあります。  
 2.機器を設置する際は、周囲の壁・柱・天井・床が不燃構造であることを確認のうえ、設置してください。

メーカー名		(株) コメットカトウ		
製品名		コンベクション付きガスレンジ		
型式		DX2-12755F		
寸法 (mm)	外形	幅	奥行	高さ
	庫内有効	1200	750	850
		800	480	310
本体高さ調整幅		835~870mm		
接続	ガス	25A(めねじ)		
	電気	単相100V 50/60Hz 接地付きコンセント(㊦) 漏電ブレーカは本機専用で30mA 15A		
ガス消費量	13Aガス	60.1kW (51,700kcal/h)		
	LPガス	60.1kW (4.31kg/h)		
定格消費電力		110W		
本体重量		240kg		
安全装置		過熱防止装置 (オープン部、パイメタル式) 立消え安全装置 (フレームロッド式)		
庫内棚段数		3段 ピッチ85mm		
温度調節範囲		100~300℃		
点火方式		連続スパーク方式		
付属品		テンパン398×548×40 (1) オープン金網790×465 (1)		



	現場名	名称	コンベクション付きガスレンジ	縮尺	1/10(A3)	変更記事	排気カバー追加	コード	10004380	整理No.	05ADX2-12755F
		型式	DX2-12755F	日付	2017/7/1		担当	今井			