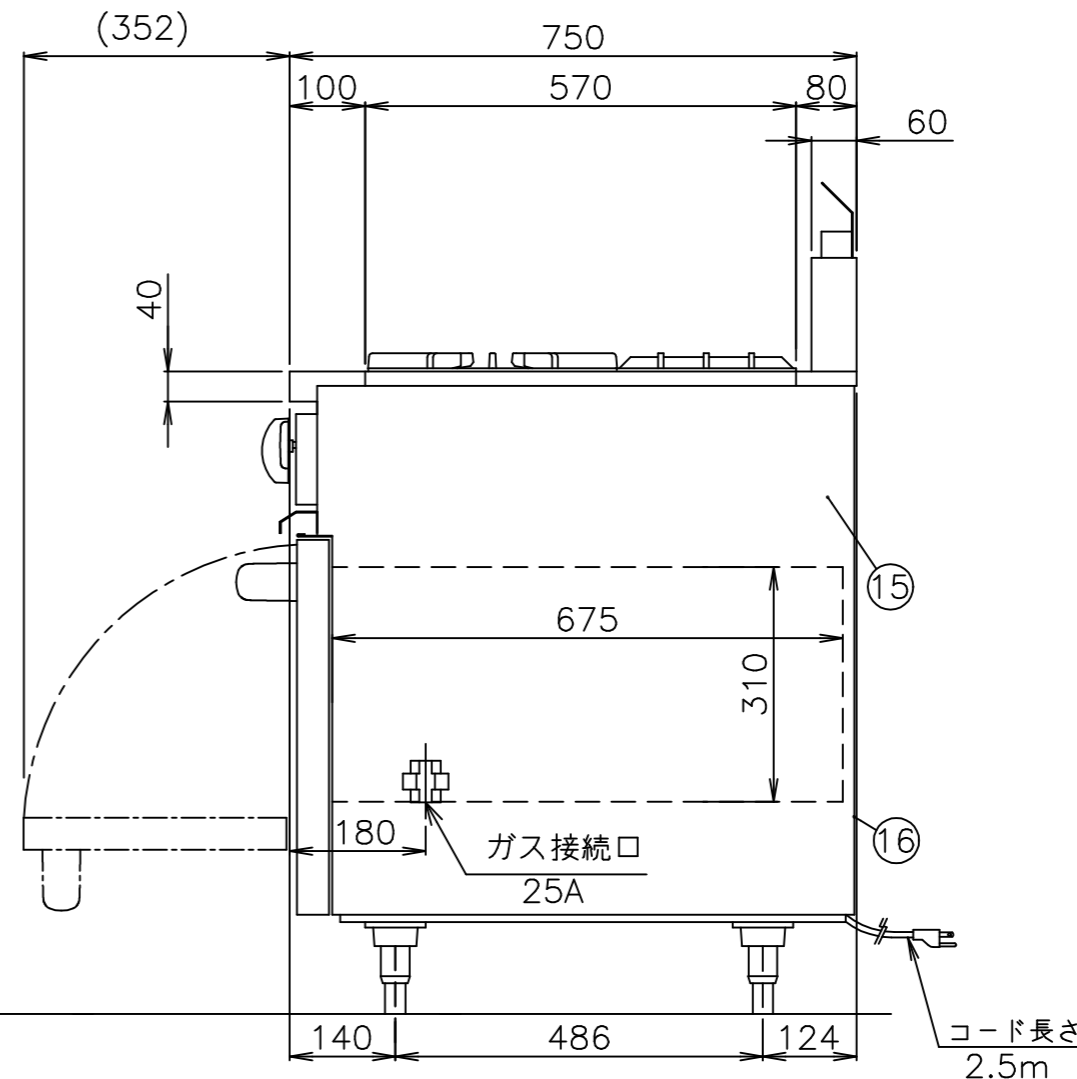


No	品名	材質	備考
1	ごとく(小)	鋳鉄	塗装240×300
2	しる受(小)	SUS410 t0.4	
3	φ100一重バーナ	鋳鉄	4,000kcal/h
4	ごとく(大)	鋳鉄	塗装330×400
5	しる受(大)	SUS410 t0.4	
6	φ180二重バーナ	鋳鉄	12,000kcal/h
7	トッパーナックツマミ	66ナイロン	
8	調節脚	SUS304 他	
	オープンバーナ	鋳鉄	6,500kcal/h
	< 各部の材質 >		
9	バックガード	SUS430 t1.2	No.4
10	前トップ板	SUS430 t1.5	No.4
11	前化粧板	SUS430 t0.8	No.4
12	油受	SUS430 t0.6	化粧SUS430 No.4
13	ドアハンドル	ICS精円パイプ35×19	
14	ドア化粧	SUS430 t0.8	No.4
15	横板	SUS430 t0.8	No.4
16	後板	溶融アルミニウムめっき鋼板 t1.0	

製品名	ガスレンジ	
型式	DX2-12755B	
外形寸法	幅1200×奥行750×高さ850mm	
< 設置工事 >		
ガス接続	25A	
< 製品仕様 >		
ガス消費量	13Aガス 58.7kW	50,500kcal/h
	LPガス 58.7kW	4.21kg/h
電気接続	AC100V	コンセント形状 (㊦)
電気消費量	40W	
重量	190kg	
棚	3段×85mmリッチ	
安全装置	立消安全装置 (7レムロッド式)	オープン部
	過熱防止装置 (パイメタル式)	オープン部
< 付属品 >		
テンパン	1枚	398×548×40
オープン金網	1枚	490×660

注) 1. SCALEは1/10。(この用紙サイズがA3の場合の尺度です。)  
 2. 仕様及び外観を改良のため、予告なく変更することがあります。



	現場名	名称	ガスレンジ	縮尺	1/10	変更記事	排気カバー追加	コード	10005390	整理No.	05ADX2-12755B
		型式	DX2-12755B	日付	2017/7/1		担当	今井			