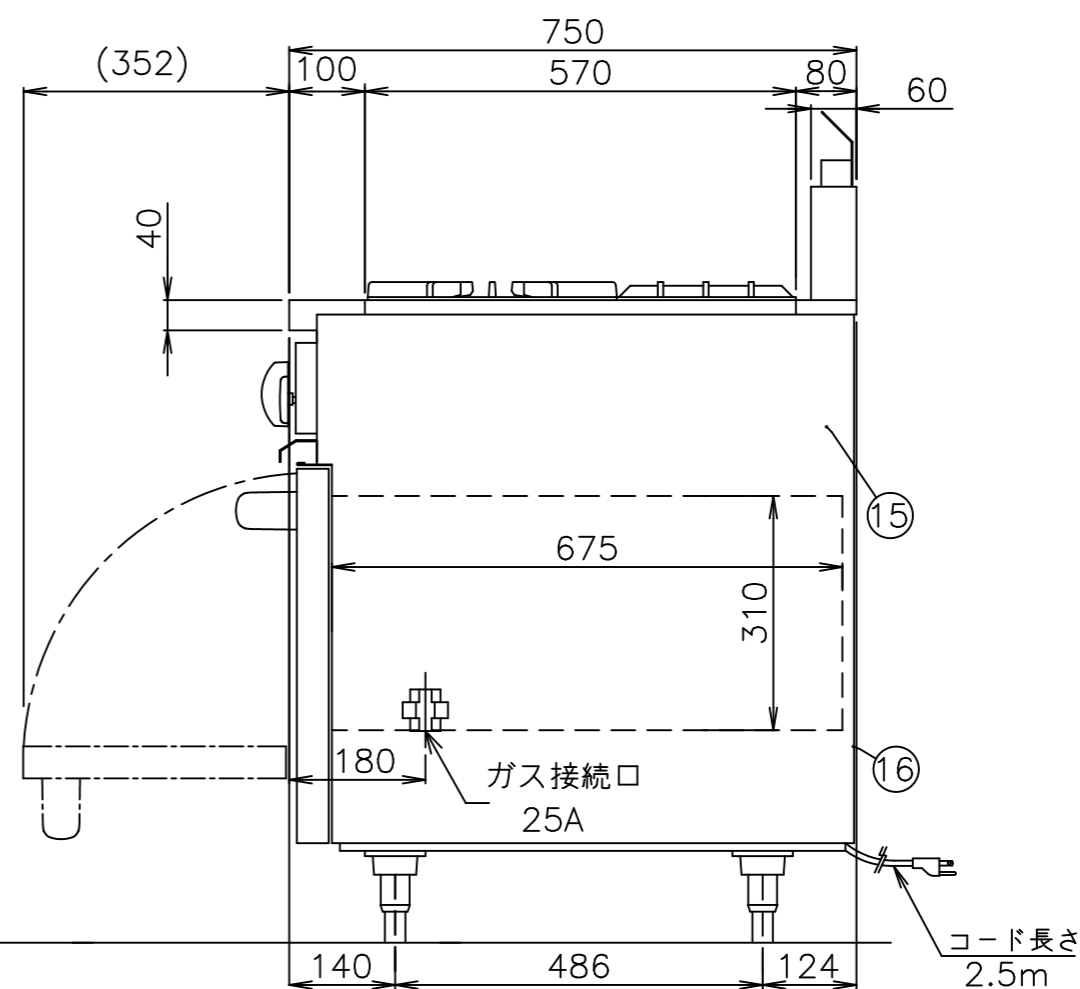
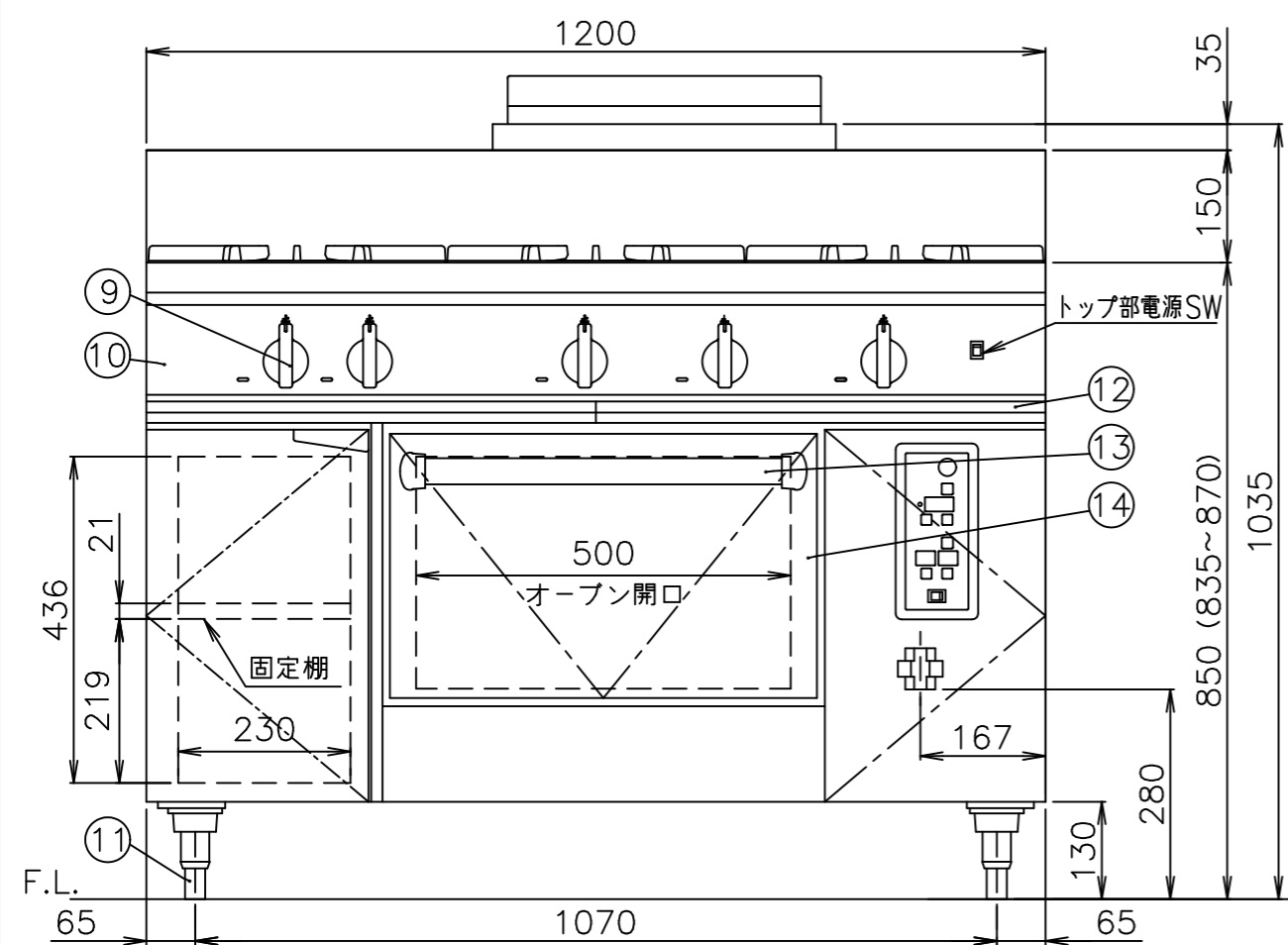


No	品名	材質	備考
1	φ100一重バーナ	鑄鉄	4,000kcal/h
2	しる受(小)	SUS430 t1.2	
3	ごとく(小)	鑄鉄	塗装240×300
4	バックガード	SUS430 t1.2	No.4
5	ごとく(大)	鑄鉄	塗装330×400
6	しる受(大)	SUS410 t0.4	
7	φ180二重バーナ	鑄鉄	12,000kcal/h
8	前トップ板	SUS430 t1.5	No.4
9	トッパーナックツマミ	66ナイロン	
10	前化粧板	SUS430 t0.8	No.4
11	調節脚	SUS304 他	
12	油受	SUS430 t0.6	化粧SUS430 No.4
13	ドアハンドル	ICS精円パイプ35×19	
14	ドア化粧	SUS430 t0.8	No.4
15	横板	SUS430 t0.8	No.4
16	後板	溶融アルミニウムめっき板 t1.0	
	オープンバーナ	鑄鉄	6,500kcal/h

注)1.仕様及び外観を改良のため、予告なく変更することがあります。  
 2.ガス機器を設置する際は可燃構造壁から側面20cm以上、背面25cm以上、上面100cm以上の離隔距離を確保し、床は不燃構造として下さい。

メーカー名		(株) コメットカトウ		
製品名		ガスレンジ		
型式		DX2-12755		
寸法 (mm)	外形	幅	奥行	高さ
	庫内有効	1200	750	850
		500	675	310
本体高さ調整幅		835~870mm		
接続	ガス	25A(めねじ)		
	電気	単相100V 50/60Hz 接地付きコンセント(㉔) 漏電ブレーカは本機専用で30mA 15A		
ガス消費量	13Aガス	58.7kW (50,500kcal/h)		
	LPガス	58.7kW (4.21kg/h)		
定格消費電力		45W		
本体重量		190kg		
安全装置		過熱防止装置 (オープン部、バイメタル式) 立消え安全装置 (フレームロッド式)		
庫内棚段数		3段 ピッチ85mm		
温度調節範囲		100~300℃		
点火方式		連続スパーク方式		
付属品		テンパン398×548×40 (1) オープン金網490×660 (1)		



	現場名	名称	ガスレンジ	縮尺	1/10(A3)	変更記事	コード	整理No.
		型式	DX2-12755	日付	2017/7/1	離隔距離追記	10004260	05ADX2-12755