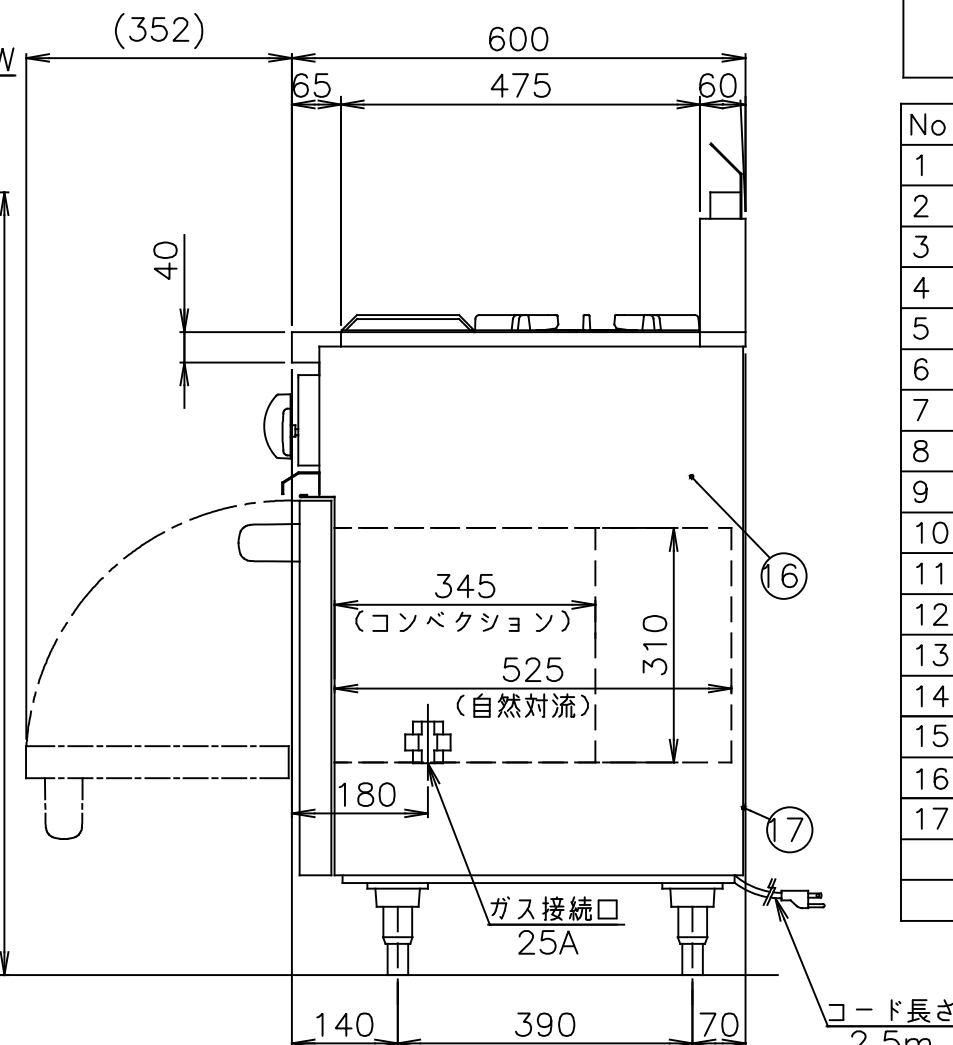
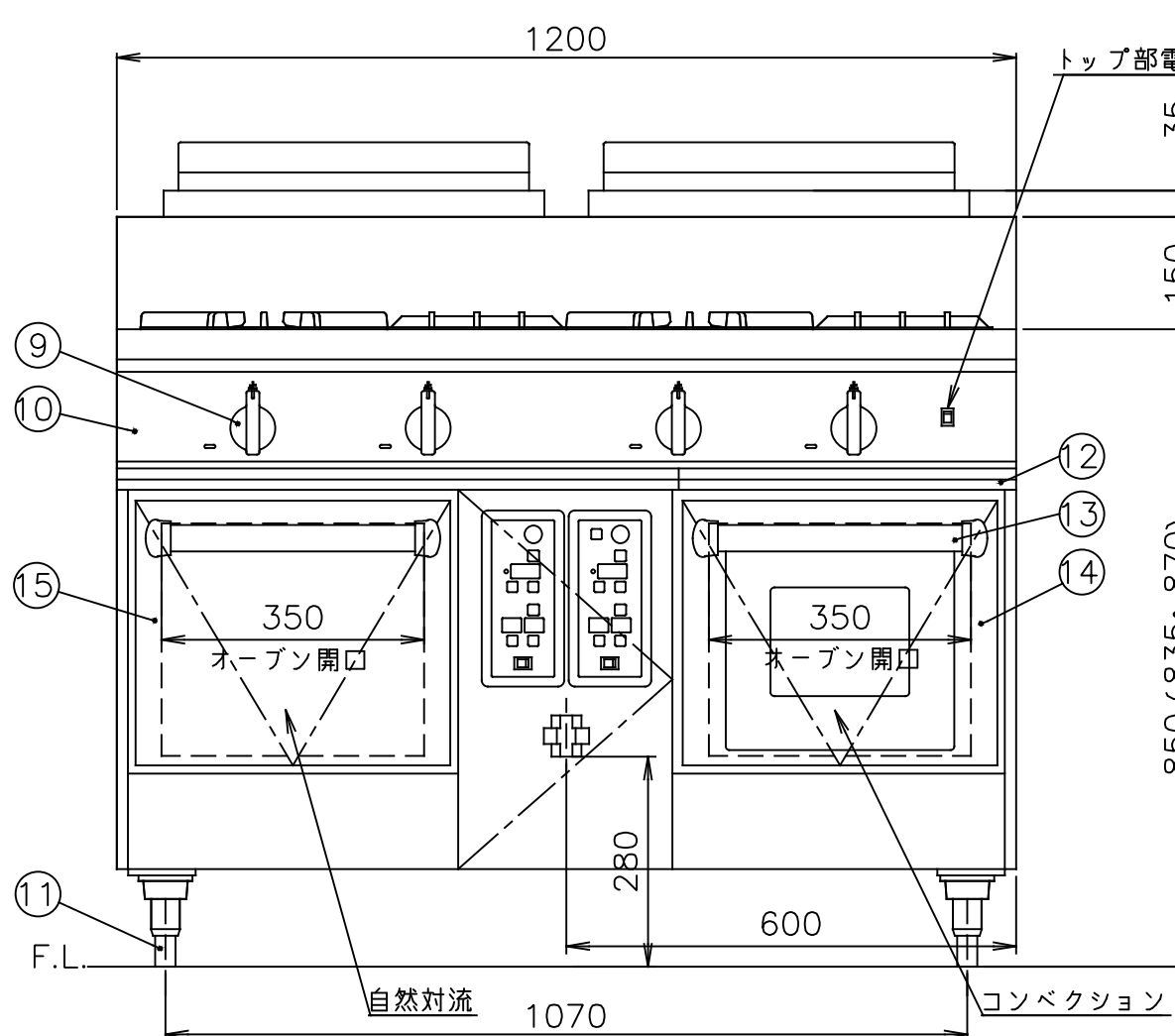
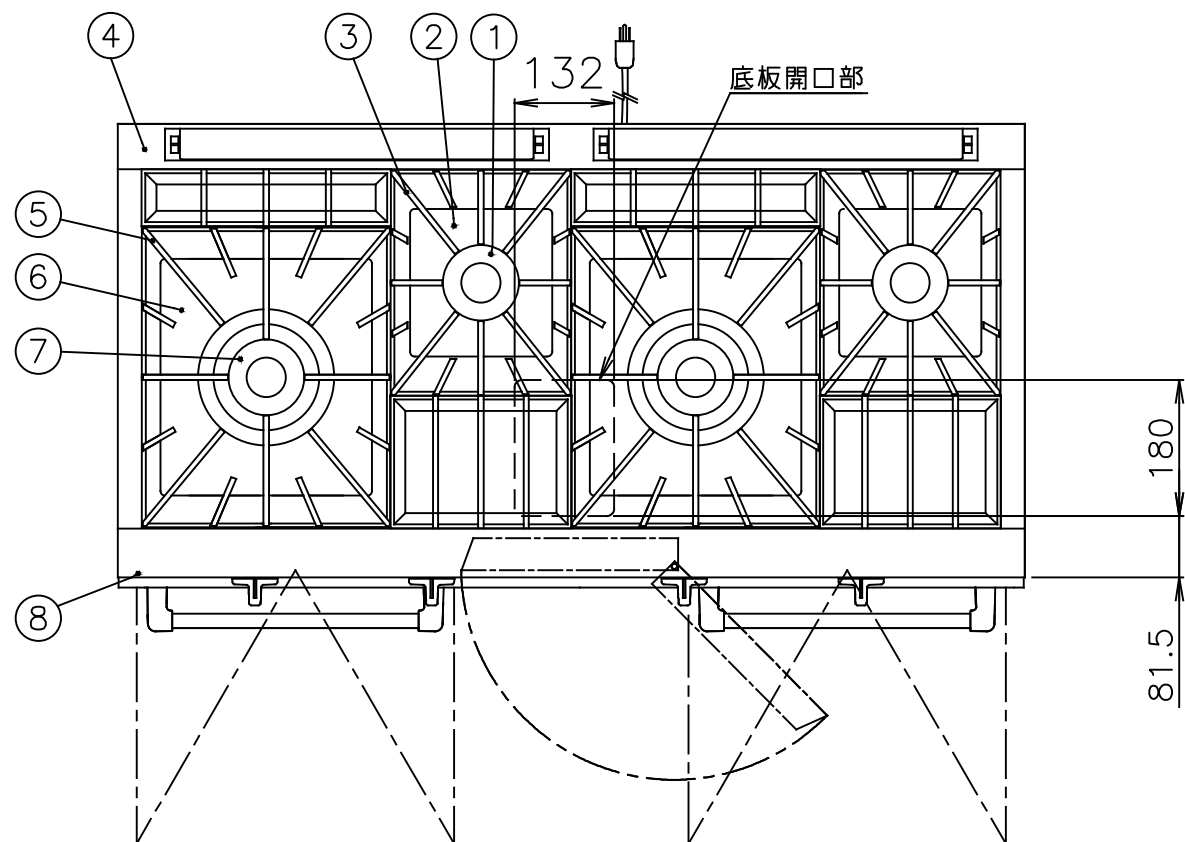


注) 1.仕様及び外観を改良のため、予告なく変更することがあります。
2.機器を設置する際は、周囲の壁・柱・天井・床が不燃構造であることを確認のうえ、設置してください。



メーカー名	(株)コメットカトウ			
製品名	コンベクション付きガスレンジ			
型式	DX2-1260-NF			
寸法 (mm)	幅	奥行	高さ	
	外形	1200	600	850
	庫内有効 (自然対流)	350	525	310
	庫内有効 (コンベクション)	350	345	310
本体高さ調整幅	835~870mm			
接続	ガス	25A(めねじ)		
	電気	単相100V 50/60Hz 接地付きコンセント(☑) 漏電ブレーカは本機専用で30mA 15A		
ガス消費量	13Aガス	47.2kW (40,600kcal/h)		
	LPガス	47.2kW (3.38kg/h)		
定格消費電力	125W			
本体重量	212kg			
安全装置	過熱防止装置 (オープン部、バイメタル式) 立消え安全装置 (フレームロード式)			
庫内棚段数	3段 ピッチ85mm			
温度調節範囲	100~300℃			
点火方式	連続スパーク方式			
付属品	テンパン 438×322×25 (1) オープン金網 340×330 (1) オープン金網 340×510 (1) ホテルパン 1/2 (1)			

No	品名	材質	備考
1	φ100一重バーナ	鋳鉄	4,000kcal/h
2	しる受(小)	SUS430 t1.2	
3	ごとく(小)	鋳鉄	塗装240×300
4	バックガード	SUS430 t1.2	No.4
5	ごとく(大)	鋳鉄	塗装330×400
6	しる受(大)	SUS410 t0.4	
7	φ180二重バーナ	鋳鉄	12,000kcal/h
8	前トップ板	SUS430 t1.5	No.4
9	トップバーナコックツマミ	66ナイロン	
10	前化粧板	SUS430 t0.8	No.4
11	調節脚	SUS304 他	
12	油受	SUS430 t0.6	化粧SUS430 No.4
13	ドアハンドル	ICS精円パイプ35×19	
14	ドア化粧	SUS430 t1.5	No.4
15	ドア化粧	SUS430 t0.8	No.4
16	横板	SUS430 t0.8	No.4
17	後板	鋼7Mニウムめっき板 t1.0	
	オープンバーナ 左	鋳鉄	4,600kcal/h
	オープンバーナ 右	アルタイト鋼管	4,000kcal/h