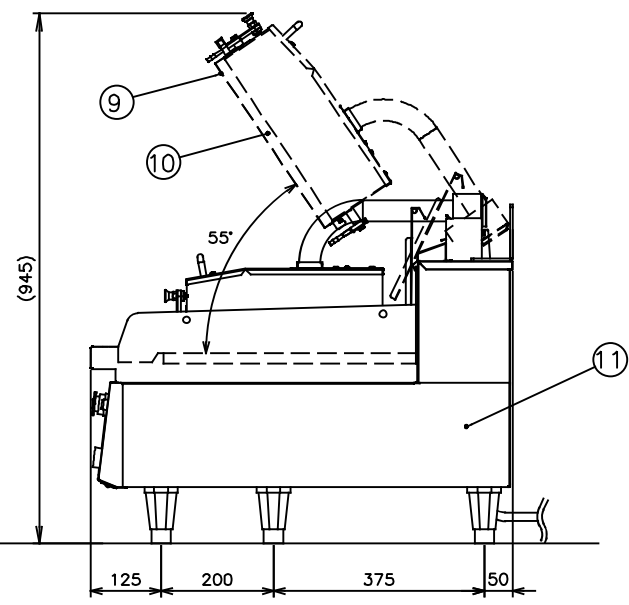
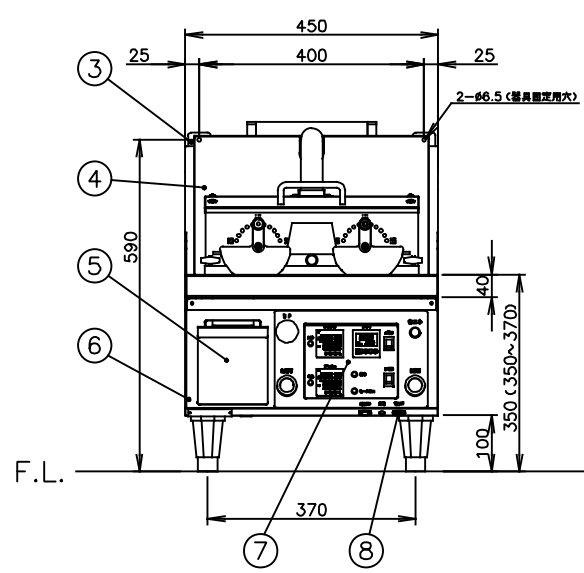
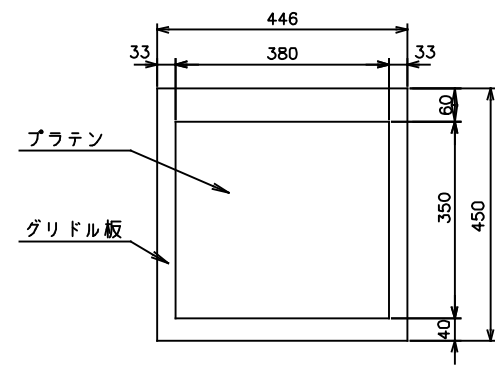


調理エリア



メーカー名	(株) コメットカトウ			
製品名	デュプレックストースター			
型式	CSBGE-4575			
寸法 (mm)	幅	奥行	高さ	
	外形	450	750	350
	プラテン	380	350	-
	グリドル板	446	450	-
本体高さ調整幅	350~370mm			
接続	電気	3相AC200V 50/60Hz		
		4芯3.5sq 端子R5.5-5 ブレーカ容量: 30A		
定格消費電力	上アタリ	0.7kW×3=2.1kW		
	下グリドル	1.5kW×3=4.5kW		
	合計	6.6kW		
定常時最大電流	19.1A			
本体重量	120kg			
GAP機構	カム板式11種			
安全装置	上アタリ	過熱防止装置 (パイプ式)		
	下グリドル	過熱防止装置 (液体膨張式)		
温度調節範囲	上アタリ	50~220℃		
	下グリドル	50~250℃		
付属品	油缶:1	シート:3	後固定バー:1 油ガード:1	

No	品名	材質	備考
1	グリドル板	SS400 t18	
2	トップ板	SUS430 t2.0	No. 4
3	器具固定板	SUS304 t4.0	
4	油ガード	SUS430 t1.2	No. 4
5	油缶	SUS430 t1.0	No. 4
6	前化粧板	SUS430 t1.0	No. 4
7	コントロールパネル		
8	電源スイッチ		
9	シート		3枚付属
10	プラテン	AC4C他	
11	横板	SUS430 t1.5	No. 4

注) 1.仕様及び外観を改良のため、予告なく変更することがあります。  
2.機器を設置する際は、周囲の壁・柱・天井・床が不燃構造であることを確認のうえ、設置して下さい。